

arkial[®]

Sistemas de Aluminio para Arquitectura

SISTEMA de
BARANDILLAS



Sistema completo para soluciones de barandilla
Versatilidad de aplicación
Facilidad de montaje
Gran variedad de acabados

sapa:

Soluciones de **Aluminio** para Arquitectura



barandilla
clásica



barandilla
clásica con vidrio



barandilla
simple con vidrio



barandilla
en esquina

Sistema modular para interiores y exteriores, 100% en aluminio, de fácil montaje.

Los accesorios de este sistema permiten versatilidad de utilización y de aplicación, tanto en la construcción de vanguardia, como en la construcción tradicional.

La utilización de perfiles tubulares standard con aplicación de accesorios de simple montaje, permiten facilitar un amplio conjunto de soluciones desde la simple utilización de aluminio hasta la utilización de aluminio y vidrio.



Accesorios

| Ref. | Accesorios | Designación | Ref. | Accesorios | Designación | Ref. | Accesorios | Designación |
|--------|------------|---|--------|------------|---|--------|------------|--|
| BM.001 | | Espiche de unión para tubo de 40 | BM.014 | | Pieza de fijación de vidrio a 30° al tubo de 30 - izquierda | BM.027 | | Soporte de fijación para tubo de 50 |
| BM.002 | | Zapata de pavimento | BM.015 | | Soporte/pieza de unión a 30° para tubo de 30 - derecha | BM.028 | | Pieza de unión a pared para tubo de 50 |
| BM.003 | | Pieza de unión de tubo de 40 al tubo de 30 | BM.016 | | Soporte/pieza de unión a 30° para tubo de 30 - izquierda | BM.029 | | Pieza de unión para escaleras para tubo de 50 con base |
| BM.004 | | Soporte para tubo de 50 | BM.017 | | Pieza de unión a 90° para tubo de 50 | BM.030 | | Pieza de unión entre tubos de 50 |
| BM.005 | | Pieza de fijación de vidrio al tubo de 30 | BM.018 | | Junta de unión a 90° para tubo de 50 con base | BM.031 | | Soporte porta-vidrios |
| BM.006 | | Soporte/pieza de unión de tubo de 30 al tubo de 20 | BM.019 | | Pieza de unión para escaleras a 30° para tubo de 50 | BM.032 | | Kit para ángulos de 90° |
| BM.007 | | Pieza de unión a pared para tubo de 50 | BM.020 | | Soporte de pasamanos fijación a pared para tubo de 50 | BM.033 | | Kit central de unión |
| BM.008 | | Escuadra de 90° para tubo vertical de 40 | BM.021 | | Pieza de unión de ángulo variable para tubo de 50 | BM.034 | | Pieza de unión a tubo de 50 |
| BM.009 | | Par de piezas de unión para tubo vertical de 40 | BM.022 | | Pieza de unión a pared para tubo de 30 | BM.035 | | Pieza de unión a pared para tubo de 10 |
| BM.010 | | Pieza de unión a 30° para tubo de 40 - derecha | BM.023 | | Soporte de fijación a muro para tubo de 50 | BM.036 | | Tapa para tubo de 50 nylon |
| BM.011 | | Pieza de unión a 30° para tubo de 40 - izquierda | BM.024 | | Soporte para tubo de 40 | BM.037 | | Tapa para tubo de 50 abs |
| BM.012 | | Soporte regulable para tubo de 50 | BM.025 | | Base de fijación a muros para tubo de 30 | BM.038 | | Tapa para tubo de 50 aluminio |
| BM.013 | | Pieza de fijación de vidrio a 30° al tubo de 30 - derecha | BM.026 | | Tapa para st139 | BM.039 | | Pieza de unión a pared para tubo de 50 |



barandilla clásica



barandilla clásica con vidrio

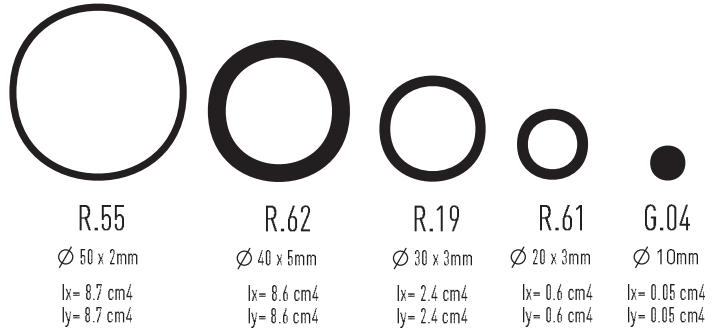


barandilla simple con vidrio

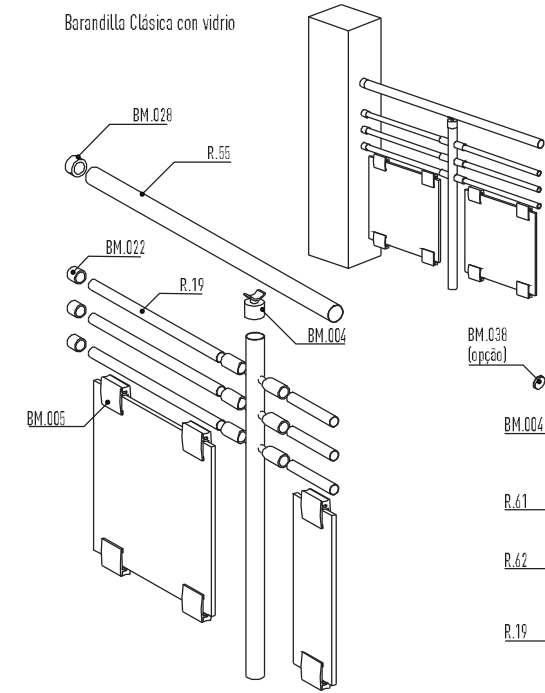


barandilla en esquina

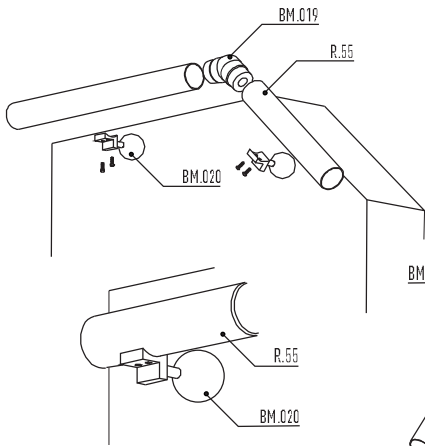
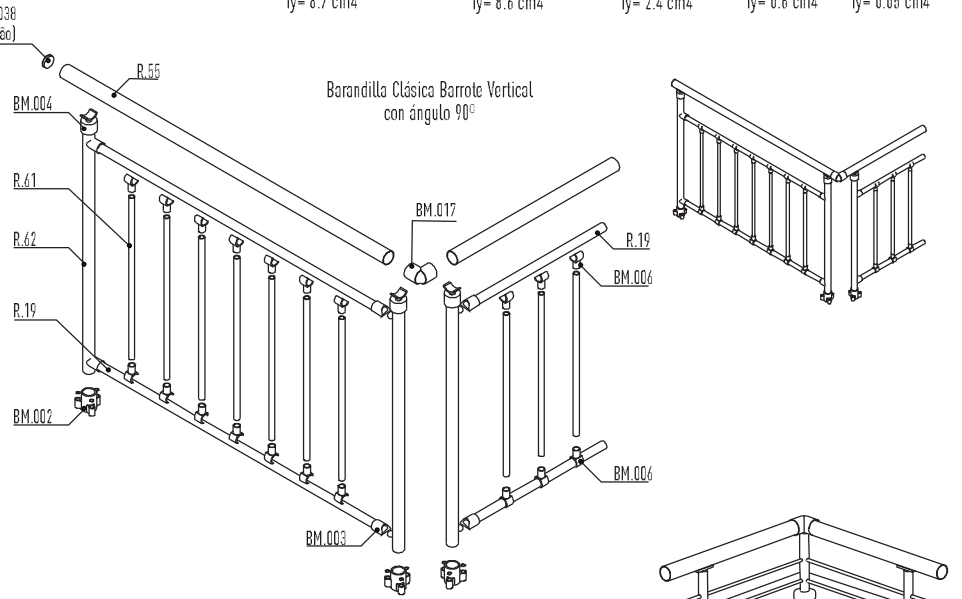
Sin escala



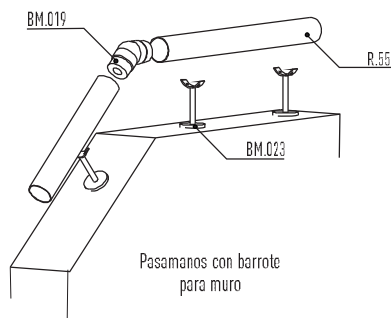
Barandilla Clásica con vidrio



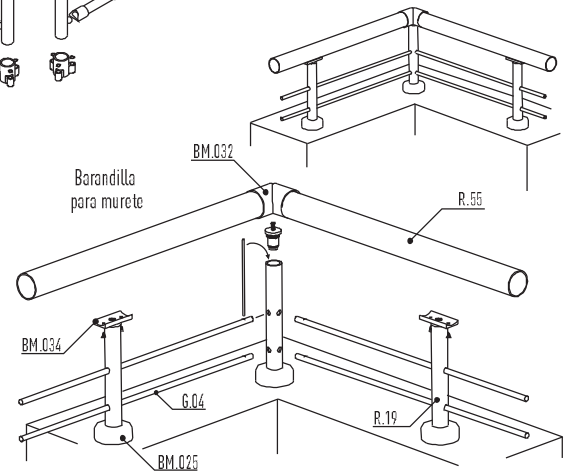
Barandilla Clásica Barrote Vertical con ángulo 90°



Pasamanos de pared

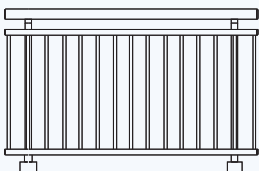


Pasamanos con barrote para muro

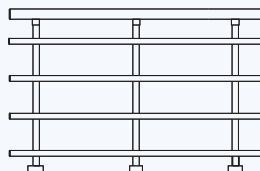


Barandilla para murete

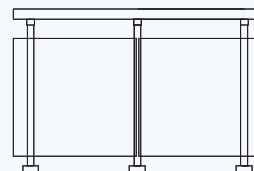
Tipologías



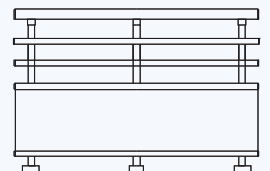
Barandilla Clásica Barrote Vertical



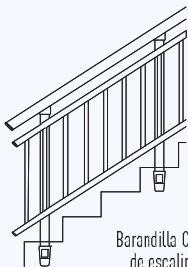
Barandilla Clásica Barrote Horizontal



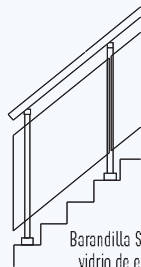
Barandilla Simple con vidrio



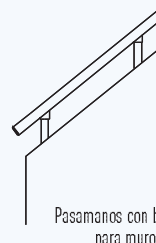
Barandilla Clásica con vidrio



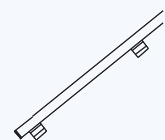
Barandilla Clásica de escalinata



Barandilla Simple con vidrio de escalinata



Pasamanos con barrote para muro



Pasamanos de pared

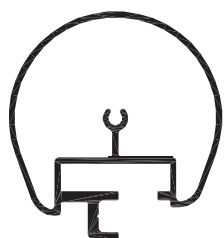
Componentes modulares de fácil montaje.

La opción de realizar las piezas en aluminio extruido posibilita su tratamiento anódico, confiriendo una resistencia superior a los agentes corrosivos.

Existe una amplia combinación de tipologías de barrotes horizontales y verticales, pudiendo combinarse con placas translúcidas u opacas.



Escala 1:2



Bi.1

Pasamanos circular de 60mm

lx= 17.6 cm⁴
ly= 15.6 cm⁴



Bi.5

Pasamanos oval

lx= 9.0 cm⁴
ly= 26.2 cm⁴



Bi.2

Barrote fijación

lx= 18.4 cm⁴
ly= 9.6 cm⁴



Bi.8

Barrote

lx= 0.1 cm⁴
ly= 1.0 cm⁴



Bi.7

Junquillo para barrote

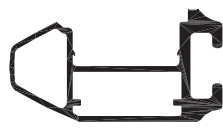
lx= 0.2 cm⁴
ly= 1.8 cm⁴



Bi.4

Barrote horizontal

lx= 10.4 cm⁴
ly= 6.8 cm⁴



Bi.6

Soporte para barrote

lx= 3.5 cm⁴
ly= 14.0 cm⁴



Bi.10

Soporte para barrote

lx= 0.3 cm⁴
ly= 1.7 cm⁴



Bi.9

Junquillo para relleno

lx= 2.4 cm⁴
ly= 7.0 cm⁴



Bi.3

Tapa para Barrote

lx= 1.0 cm⁴
ly= 0.8 cm⁴

Accesorios

| Ref. | Accesorios | Designación |
|-----------|------------|-----------------------------|
| D-BI-001 | | Porta pasamanos |
| D-BI-002 | | Soporte regulación p/ Bi.02 |
| BI.950 | | Zapata de pavimento |
| BI.951 | | Zapata de pared |
| D-F-1011N | | Fijación simple de vidrio |

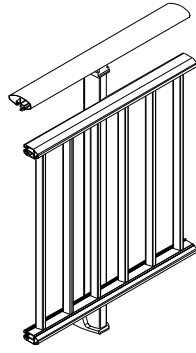
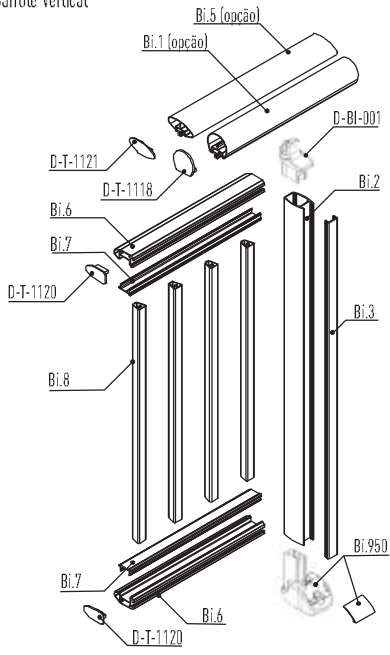
| Ref. | Accesorios | Designación |
|-----------|------------|-------------------------------|
| D-F-1012N | | Fijación doble de vidrio |
| BI.200 | | Escuadra de 90° |
| BI.201 | | Escuadra regulable horizontal |
| BI.202 | | Escuadra regulable vertical |
| D-U-1021 | | Pieza de unión |
| D-V-1024 | | Junta acristalamiento PVC |
| BI.203 | | Escuadra fijación a la pared |
| D-P-1109 | | Pieza de unión montante/pared |

| Ref. | Accesorios | Designación |
|----------|------------|---------------------------------|
| D-P-1110 | | Pieza de unión pasamanos/pared |
| D-F-1013 | | Fijación regulable de barrotes |
| D-BI-003 | | Soporte para pasamanos de pared |
| D-F-1015 | | Fijador universal |
| D-T-1118 | | Extremo para para Bi.01 |
| D-T-1119 | | Extremo para Bi.04 |
| D-T-1120 | | Extremo para soporte Bi.06 |
| D-T-1121 | | Extremo para Bi.05 |

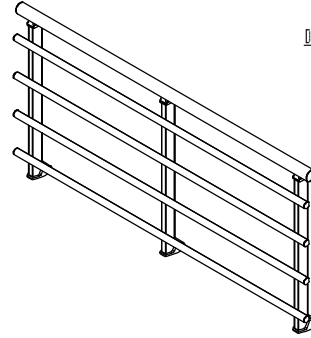
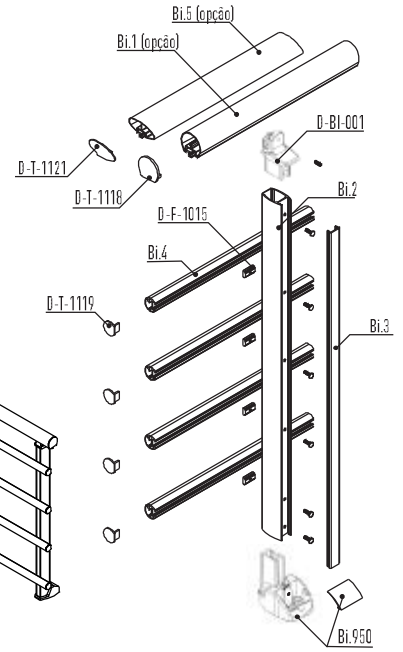
Bi

Esquema de montaje

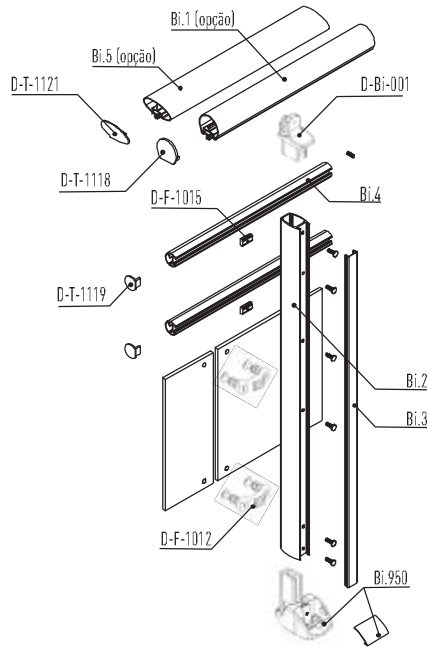
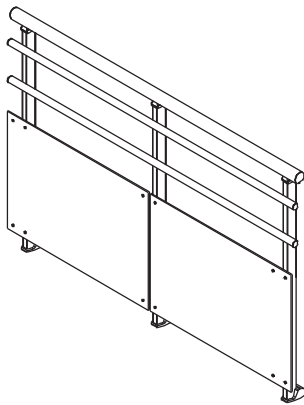
Barandilla Clásica
Barrote Vertical



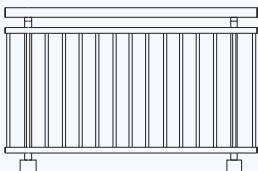
Barandilla Clásica
Barrote Horizontal



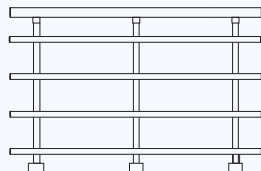
Barandilla Clásica
con vidrio



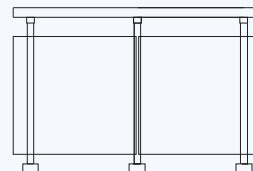
Tipologías



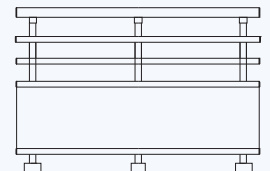
Barandilla Clásica Barrote Vertical



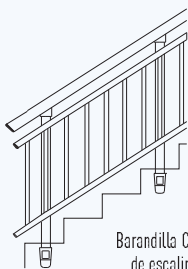
Barandilla Clásica Barrote Horizontal



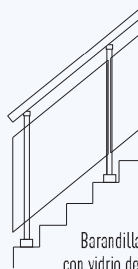
Barandilla Simple con vidrio



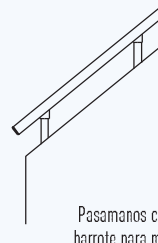
Barandilla Clásica con vidrio



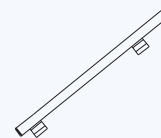
Barandilla Clásica
de escalinata



Barandilla Simple
con vidrio de escalinata



Pasamanos con
barrote para muro

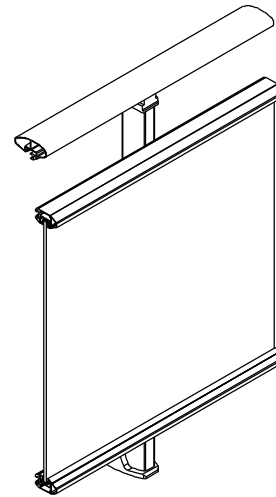
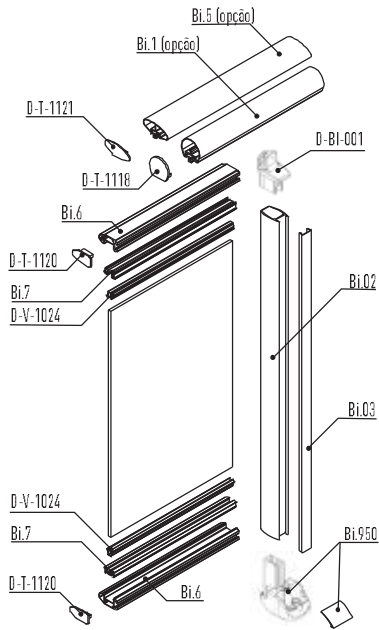
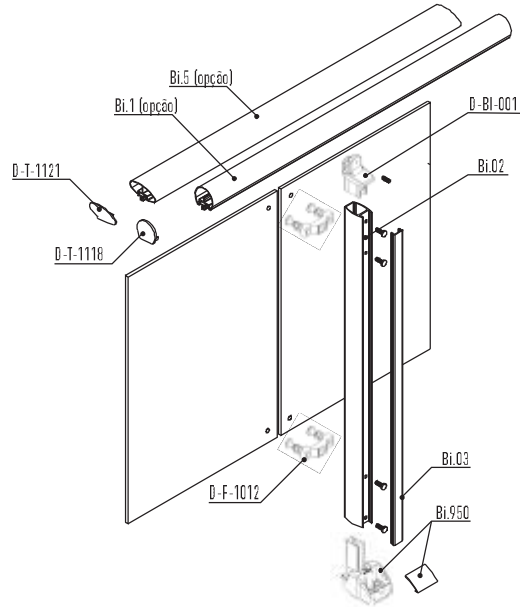
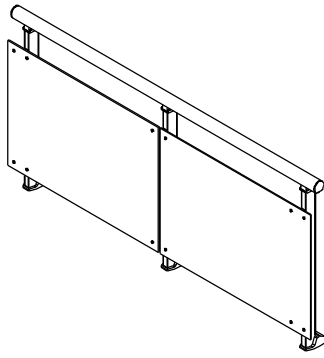


Pasamanos de pared

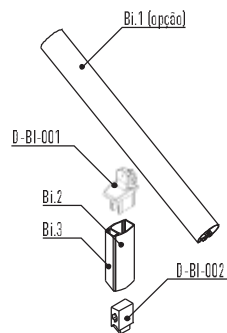
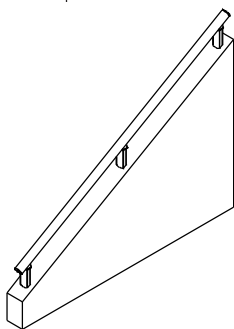
Bi

Esquema de montaje

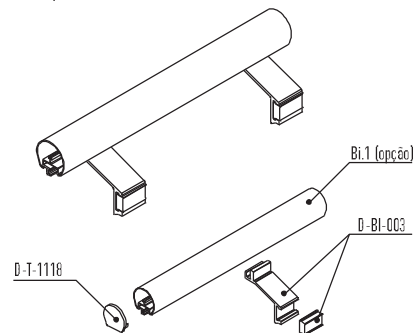
Barandilla Simple con Vidrio



Pasamanos con barrote para muro



Pasamanos de pared



barandilla clásica



barandilla clásica con vidrio



barandilla simple con vidrio



barandilla en esquina

sapa:

Soluciones de **Aluminio** para Arquitectura

Sapa Building System Iberia

sbsiberia@sapagroup.com
www.sapabuildingsystem.es

MADRID
Edificio MOMA, 2ª Planta, Oficina 7
(junto a Hotel AC Móstoles)
Ctra. Móstoles -
Villaviciosa de Odón Km. 0,200
28931 Móstoles
Tel: +34 911 277 160
Fax: +34 911 285 016
sbsiberia.madrid@sapagroup.com

MALAGA
Centro Comercial Mare Nostrum
Edificio Galia - Oficina 007
Calle Jaen, 9
29004 Malaga
Tel: +34 952 004 550
Fax: +34 951 107 030
sbsiberia.malaga@sapagroup.com